

헨스 부속품 / 프레스 금형 설계 및 제작

두성산업 주식회사 제품 카달로그



주주캡 / 아트캡(봉캡) / 디자인 캡 / 사각캡 / 하부캡
환봉형 빗장 및 손잡이 / 파이프형 빗장 / 턴버클 연결대 / 빗장고리
회전고리 / 돌쩌귀 / 턴버클 / 메쉬 헨스 연결 밴드 / 아트 헨스 연결구
사각 파이프용 고정 브라켓 / 사각 파이프용 각도조절 브라켓
원형 파이프용 고정 브라켓 / 원형 파이프용 각도조절 브라켓
보조 지주 밴드 / 동연 연결판 / 완자 브라켓 세트 / 양카판 / 스프링핀
화살촉 / 바퀴 보강판 / 리브 플레이트 / 가시 걸이 / 아트헨스용 기타 부품

인사말

“**두성산업 주식회사**”는 20년간 쌓아온 금형 기술을 바탕으로
헨스 부속품을 생산하고 있는 기업으로
고객이 원하는 디자인과 설계에 부합하는 최적의 제품개발에 총력을 기울여
합리적인 가격과 최고의 품질을 지향하고 있습니다.

항상 고객의 입장에서 한 번 더 생각하고 끊임없는 연구 개발을 통하여
고객의 요청에 신속하고 정확하게 대응하여 불편을 최소화시키는
노력을 아끼지 않겠습니다.

앞으로도 품질을 향상하고 연구 및 개발을 통하여
고객에게 먼저 한걸음 다가설 수 있는 기업이 되겠습니다.

두성산업 주식회사
임직원 일동

목차

01. 웬스용 캡

02 Page	주주캡 / 아트캡 (봉캡)
03 Page	디자인 캡 / 사각캡 / 하부캡

02. 출입문 관련 부속

04 Page	환봉형 빗장 (스톱바) / 파이프형 빗장 / 턴버클 연결대
05 Page	빗장고리 / 손잡이 / 회전고리 / 돌쩌귀 / 턴버클

03. 연결 부속품

06 Page	사각 파이프용 고정 브라켓 / 사각 파이프용 각도조절 브라켓
07 Page	원형 파이프용 고정 브라켓 / 원형 파이프용 각도조절 브라켓
08 Page	메쉬 웬스 연결 밴드 / 아트 웬스 연결구
09 Page	보조 지주 밴드 / 동연 연결판 / 완자 브라켓 세트

04. 기타 부속품

08 Page	양카판 (베이스판) / 스프링핀 (W클립, 망 고정핀) / 기타 부품류
09 Page	가시 걸이 / 아트웬스용 기타 부품



주주캡

주기둥(파이프) 상부에 사용되는 부품이며, 규격이 다양하여 많이 쓰이는 제품입니다.

재 질	규 격
G.I / C.R	Ø34
	Ø42.7
	Ø48.6
	Ø50.8
	Ø60.5
	Ø76.3
	3" (Ø89.1)
	3½" (Ø101.6)
	4" (Ø114.3)
	5" (Ø139.8)
	6" (Ø165.2)



아트캡 (봉캡)

주기둥(파이프) 상부에 사용되며, 주주캡 상부에 가공한 볼을 적용하여 디자인한 부품입니다.

재 질	규 격
G.I	사각 : 75 x 75
	Ø76.3
	3" (Ø89.1)
	4" (Ø114.3)
	5" (Ø139.8)

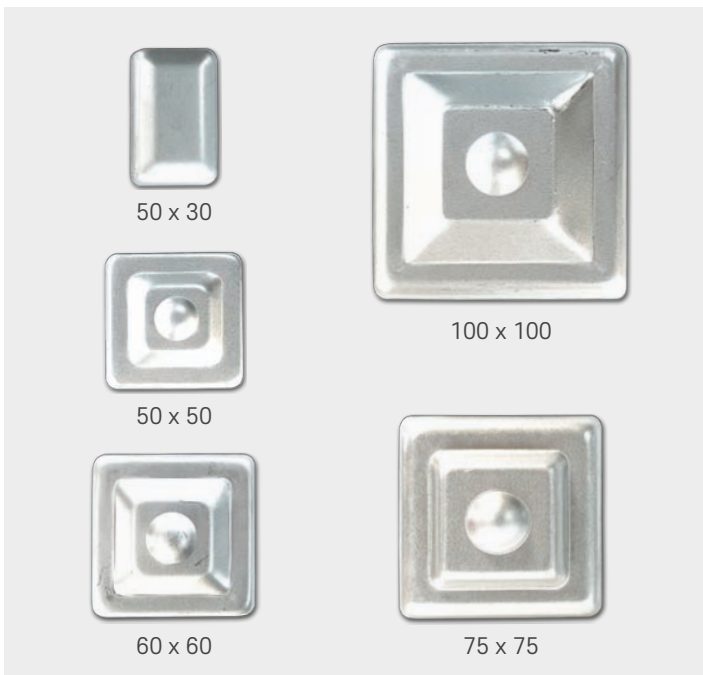


디자인 캡

주주캡에 각 회사마다 다른 디자인을 적용하여 만든 부품이며, 주로 Ø76.3용으로 제작 됩니다.

※별도로 디자인 주문가능 - 금형 제작비 별도 청구 1회한

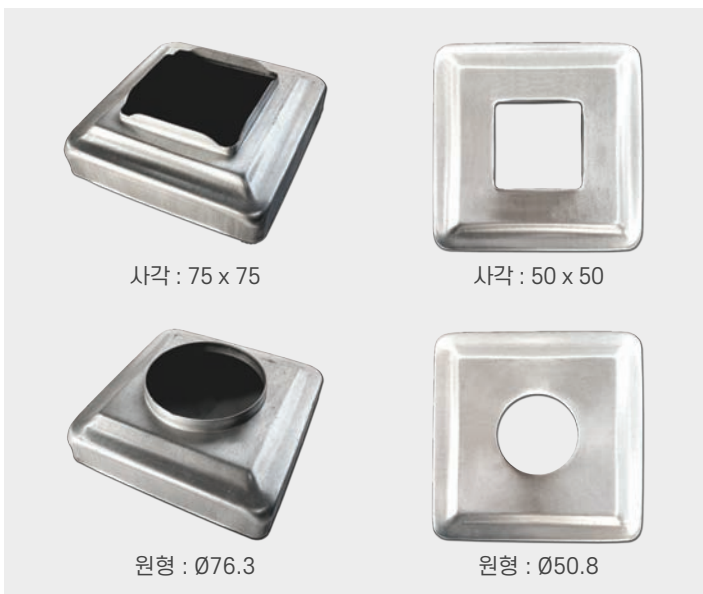
재 질	규 격
G.I	Ø76.3



사각캡

사각형 주기둥(파이프) 상부에 사용되는 부품으로, 주로 많이 사용되고 있습니다.

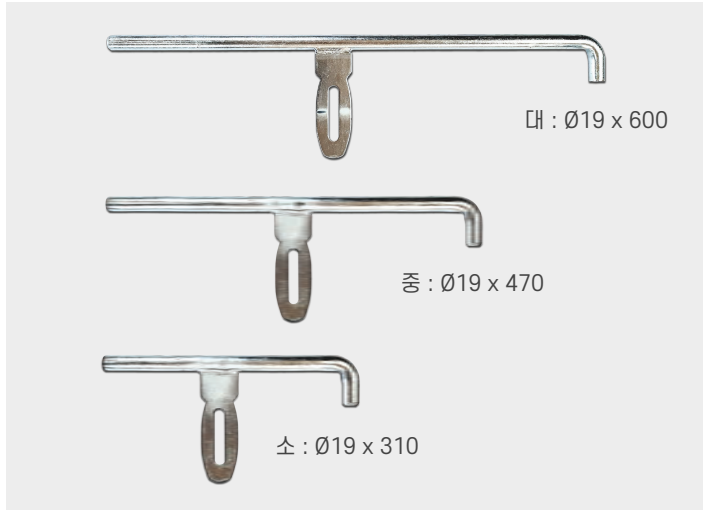
재 질	규 격
G.I	50 x 30
	50 x 50
	60 x 60
	75 x 75
	100 x 100



하부캡

원형 및 사각 파이프의 하부에 사용되며, 양카천공 시공 후 마무리용으로 쓰이는 부품입니다.

재 질	규 격
G.I	사각 : 75 x 75
	사각 : 50 x 50
	원형 : Ø76.3
	원형 : Ø50.8



환봉형 빗장 (스톱바)

빗장 겸 스톱바 역할을 하며, 문을 닫거나 고정시킬때 사용하는 부품입니다. ※환봉과 손잡이 따로 주문가능

재 질	규격
환봉 (아연도금)	환봉 (대) : Ø19 x 600
	환봉 (중) : Ø19 x 470
	환봉 (소) : Ø19 x 310



파이프형 빗장

파이프형 빗장으로써 기존 환봉형 빗장보다 가벼우며, 빗장고리 한개가 포함된 제품입니다.

재 질	규격
G.I	대 : 2.3T x Ø22 x 600
	중 : 2.3T x Ø22 x 450
	소 : 2.3T x Ø22 x 300



턴버클 연결대

회전고리와 턴버클을 연결하여 출입문의 처짐을 방지하는 부품입니다.

재 질	규격
환봉	대 : Ø12 x 1100 / 5m 용
	중 : Ø12 x 860 / 4m 용
	소 : Ø12 x 590 / 3m 용
	특별 사이즈 : Ø12 x 1350
	특별 사이즈 : Ø12 x 350



빗장고리 / 손잡이

문과 환봉에 용접하여 사용하는 제품입니다.

재 질	규격
P.O	4T : Ø22 / Ø25 (막힘, 열림)
	6T : Ø25 / Ø27 (막힘, 열림)
G.I	손잡이 : 3T x 45 x 130



턴버클 회전고리

출입문 기동에 용접하여 턴버클 연결대를 걸어주는 부품입니다.

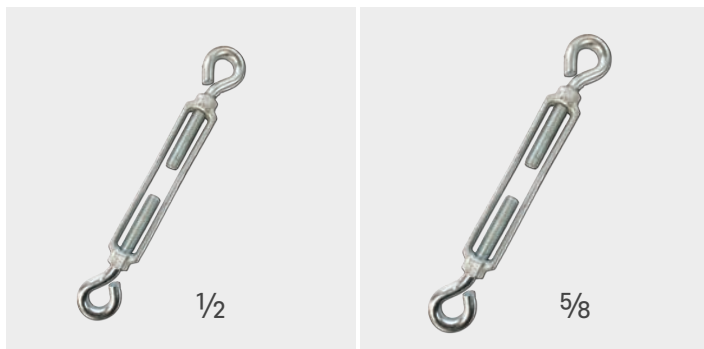
재 질	규격
P.O	환봉 : Ø16
	고리 : 4T x 30 x 104



돌쩌귀

출입문을 닫을 때 한쪽은 문에, 한쪽은 기동에 용접하여 여닫을 수 있게 하는 부품입니다.

재 질	규격
P.O	대 : Ø18(수) / 4T x 80 x 104(암)
	소 : Ø12(수) / 2.3T x 80 x 58(암)



턴버클

출입문이 처지지 않게 연결대와 회전고리를 걸어 길이를 조절하는 부품입니다.

재 질	규격
환봉/다이캐스팅	1/2 / 5/8



사각 파이프용 고정 브라켓

웬스의 횡대를 고정하기 위해 사용하는 제품입니다.

재 질	규 격
G.I / AL	30 x 30 용
	50 x 30 용
	60 x 60 용
	40 x 85 용
	40 x 90 용



사각 파이프용 각도조절 브라켓

웬스의 횡대를 고정하기 위해 사용하는 제품으로 구성품을 사용하여 상하좌우 각도 조절이 가능합니다.

재 질	규 격	
G.I / AL	30 x 30 용	
	50 x 30 용	
	60 x 60 용	
	40 x 85 용	
	40 x 90 용	
	구성품 (A)	3T x 70 x 70
	구성품 (B)	3T x 65 x 70
	구성품 (C)	3T x Ø60
	구성품 (D)	3T x 15 x 40



원형 파이프용 고정 브라켓

원형 파이프용 고정 브라켓

웬스의 횡대를 고정하기 위해 사용하는 제품입니다.

재 질	규격
G.I / AL	Ø34 용
	Ø48.6 용
	Ø50.8 용
	Ø60.5 용
	Ø70 용



원형 파이프용 각도조절 브라켓

원형 파이프용 각도조절 브라켓

웬스의 횡대를 고정하기 위해 사용하는 제품으로 구성품을 사용하여 상하좌우 각도 조절이 가능합니다.

재 질	규격
G.I / AL	Ø34 용
	Ø48.6 용
	Ø50.8 용
	Ø60.5 용
	Ø70 용
구성품 (A)	3T x 70 x 70
구성품 (B)	3T x 65 x 70
구성품 (C)	3T x Ø60
구성품 (D)	3T x 15 x 40



메쉬 흰스 연결 밴드

메쉬판과 주기둥(파이프)을 연결하기 위해 만든 부품으로 원형타입 밴드와 U 밴드가 있습니다.

재 질	규 격	
G.I	2T x 30	연결 밴드 : Ø76.3 용
		코너 밴드(SET) : Ø76.3 용
		마무리 밴드 : Ø76.3 용
SUS	U 밴드 430 : 0.5T x 30 x 24	
	U 밴드 304 : 0.6T x 30 x 24	



아트 흰스 연결구

주로 아트&디자인 흰스의 횡대를 고정하기 위해 사용하는 제품입니다.

재 질	규 격		
G.I	아트 연결구	평 : 30 x 30	
		R : 30 x 30	
		평 : 50 x 30	
		R : 50 x 30	
		회전식 연결구	평 : 30 x 30
		R : 30 x 30	
	ㄷ-자 연결구	평 : 50 x 30	
		R : 50 x 30 (가로/세로)	
	목재 브라켓	20 x 115	
		20 x 120	



보조 지주 밴드

보조 지주를 연결하기 위해 만든 부품입니다.
일반형과 사다리형으로 구분됩니다.

재 질	규 격	
G.I / C.R	2T x 30	Ø48.1 / Ø50.8 (겸용)
		Ø58.5 / Ø60.5 (겸용)
		Ø76.3
		Ø89.1
		Ø101.6
	2T x 50	사다리형 : Ø76.3
		사다리형 : Ø89.1



A 동연 연결판 & 횡보 동연 연결판

동연과 동연을 연결할 때 사용하는 부품입니다.

재 질	규 격	
G.I / C.R	A 동연	평 : 1.2T x 170 x 70 R : 1.2T x 170 x 90
	횡보 동연	2.3T x 170 x 50 3.2T x 170 x 75



완자 브라켓 세트 (2구 플레이트)

완자판넬과 주기둥에 하나씩 용접하여 연결하는 부품입니다.

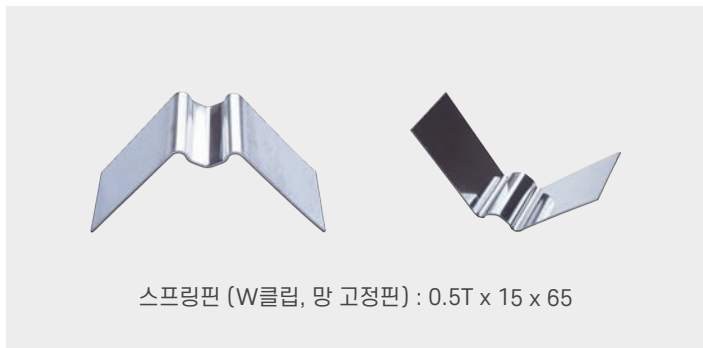
재 질	규 격
P.O	3T x 100 x 75
	3T x 70 x 50



양카판 (베이스 판)

주기둥(주주)을 바닥에 고정하기 위해 하부에 용접을 하여 사용하는 부품입니다.

재 질	규 격
P.O	4T x 100 x 140
	4T x 140 x 140
	6T x 200 x 200
	8T x 244 x 244
	8T x 250 x 250
	9T x 300 x 300
	ㄱ 자 : 4T x 180 x 140



스프링핀 (W클립, 망 고정핀)

능형망 흰스 설치 시 망을 동연에 고정시키기 위해 사용하는 부품입니다.

재 질	규 격
SUS	0.5T x 15 x 65



기타 부품류

재 질	품명 및 규격	
다이캐스팅	화살촉	내경(암) : Ø19
		외경(수) : Ø19
P.O	바퀴 보강판	3T x 70 x 100
P.O	리브 플레이트	4T x 50 x 50



가시 걸이

경계 및 보안용 웬스 설치 시 주기둥(주주) 상단에 고정하여, 철조망을 걸 수 있게 하는 부품입니다.

재 질	규 격
앵글	4T x 50 x 50 x 700

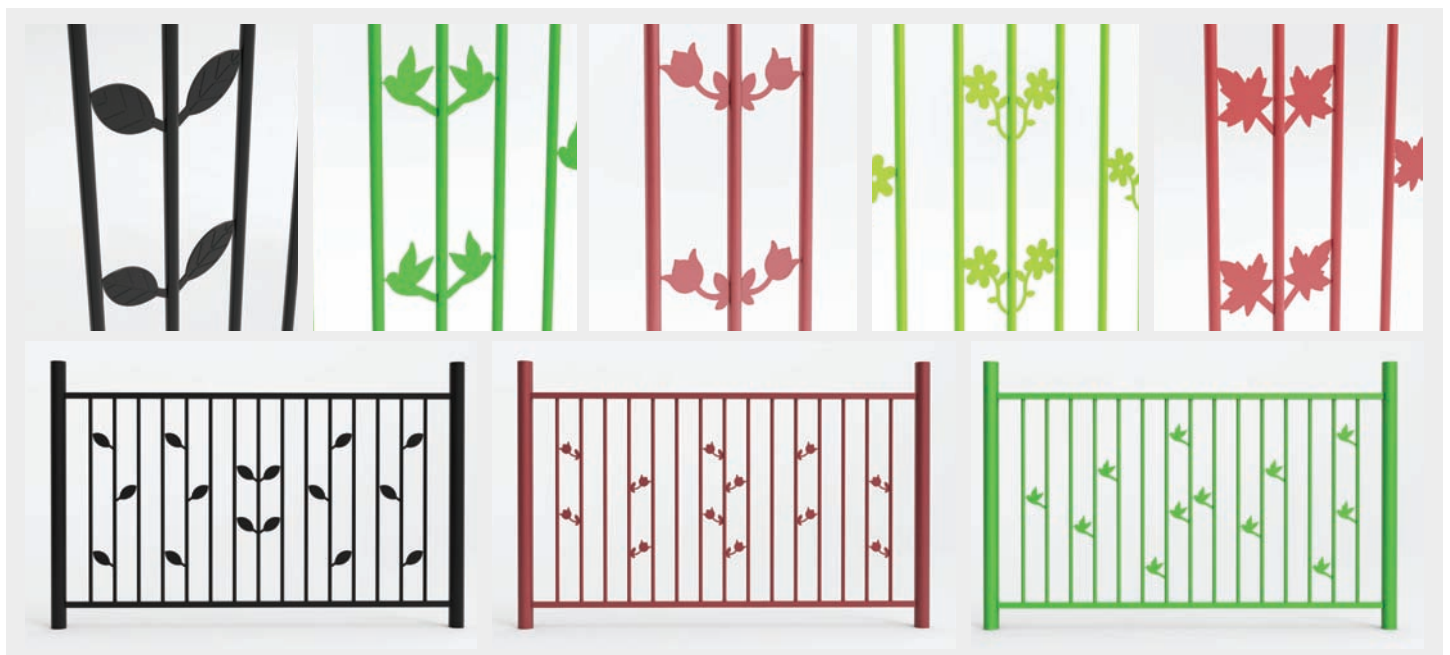


아트웬스용 기타 부품

아트웬스의 종대(종골)와 종대 사이에 용접하여 사용하는 부품으로 배치가 자유로워 다양한 디자인이 가능합니다.

재 질	규 격
G.I	나뭇잎 : 2T x 120
	새 : 2T x 120
	단풍잎 : 2T x 120
	튜립 : 2T x 120
	목련 : 2T x 120

※아트웬스용 기타 부품 사용예시



두성산업(주) 제품 카탈로그



경기도 시흥시 금오로121번길 27-17
TEL. 031. 314. 9244 FAX. 031. 314. 9245
E_MAIL. doosung51@naver.com Web. www.doosung51.com

